



Ficha técnica do produto

Datasheet / Ficha técnica del producto

Data: 02.02.2023

Versão: 5.0

IN.DKP

Mecanismos para janela DK

Window mechanisms DK / Mecanismos DK para ventana

ET:615/2010

Documento confidencial / Confidential document / Documento confidencial @ JNF 2023 www.jnf.pt

Descrição / Description / Descripción

Mecanismo de janela DK com interior metálico com 4 posições /
DK mechanism with 4 positions and metallic body /
Mecanismo de ventana DK de 4 posiciones con interior metalico

Versão / Version / Versión

5.0

Data / Date / Data

02.02.2023

Material / Material / Material

Aço Inox / Stainless Steel / Acero inoxidable - EN 1.4301

Acabamento / Finish / Acabado

Satinado / Satin / Satin

Acessórios / Accessories / Accesorios

2 Parafusos / 2 Screws / 1 Tornillos - M5x47mm

Info. Embalagem / Package / Embalage

Código de Barras /

Bar code / DKP.32



Código de barras

Código de Barras /

Bar code / DKP.37



Código de barras

Código de Barras /

Bar code / DKP.60



Código de barras

Unidade / Unit / Unidad

1 Un.

Peso / Weight / Peso

0,170 kg

Medidas / Dimensions / Dimensiones

100 x 75 x 35mm

Embalagem / Package / Embalage

CA837



T. (+351) 224 663 230 / F. (+351) 224 839 841 / e-mail - jnf@jnf.pt / www.jnf.pt

Os produtos apresentados seguem especificações técnicas internas da J. Neves & Filhos S. A. As dimensões são meramente indicativas. Reservamos o direito de fazer alterações técnicas que permitam a melhor performance dos nossos produtos, sem aviso prévio. Todos os desenhos e fotografias são propriedade intelectual da J. Neves & Filhos S. A. As medidas apresentadas estão em milímetros.

The presented products follow technical specifications from J. Neves & Filhos S. A. The dimensions of the pieces presented are just for reference. We reserve the right to introduce technical improvements in our products without previous advice. All drawings and photographs are the intellectual property of J. Neves & Filhos S. A. All measures are presented in millimeters.

Los productos presentados siguen las especificaciones técnicas de J. Neves & Filhos S. A. Las dimensiones son aproximadas. Nos reservamos el derecho de realizar cambios técnicos que permitan obtener un rendimiento óptimo de nuestros productos sin previo aviso. Todos los dibujos y fotografías son propiedad intelectual de J. Neves & Filhos S. A. Las medidas se presentan en milímetros.

Rua das Mimosas, 849/851
Zona Industrial das Mimosas
S. Pedro da Cova | Ap. 75 4424-909
Gondomar, PORTUGAL

PÁGINA/
PAGE 1/2



Ficha técnica do produto

Datasheet / Ficha técnica del producto

Data: 02.02.2023

Versão: 5.0

IN.DKP

Mecanismos para janela DK

Window mechanisms DK / Mecanismos DK para ventana

ET:615/2010

Documento confidencial / Confidential document / Documento confidencial @ JNF 2023 www.jnf.pt

Descrição / Description / Descripción

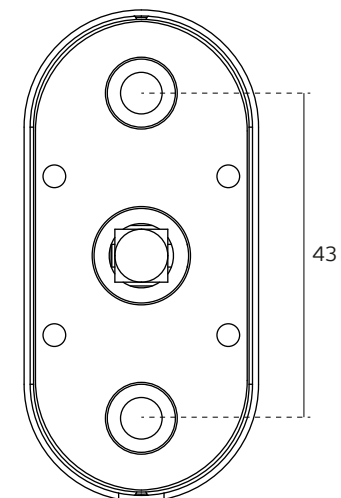
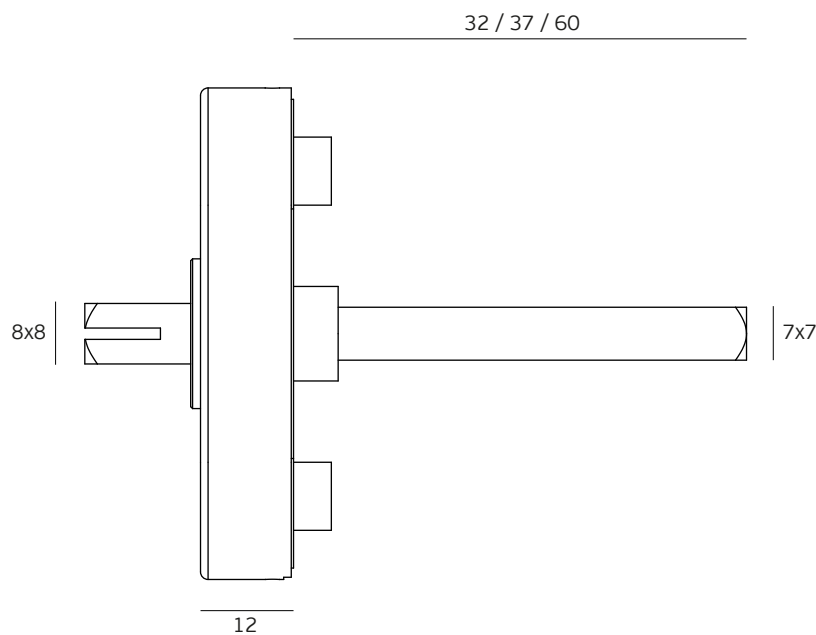
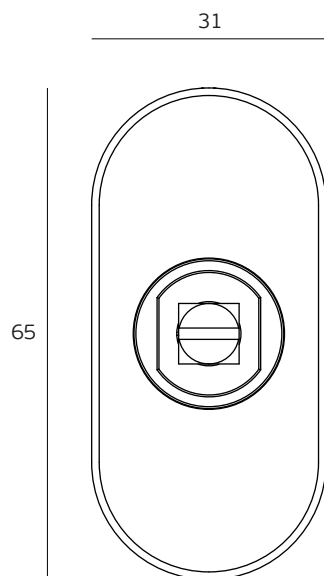
Mecanismo de janela DK com interior metálico com 4 posições /
DK mechanism with 4 positions and metallic body /
Mecanismo de ventana DK de 4 posiciones con interior metalico

Versão / Version / Versión

5.0

Data / Date / Data

02.02.2023



T. (+351) 224 663 230 / F. (+351) 224 839 841 / e-mail - jnf@jnf.pt / www.jnf.pt

Os produtos apresentados seguem especificações técnicas internas da J. Neves & Filhos S. A. As dimensões são meramente indicativas. Reservamos o direito de fazer alterações técnicas que permitam a melhor performance dos nossos produtos, sem aviso prévio. Todos os desenhos e fotografias são propriedade intelectual da J. Neves & Filhos S. A. As medidas apresentadas estão em milímetros.

The presented products follow technical specifications from J. Neves & Filhos S. A. The dimensions of the pieces presented are just for reference. We reserve the right to introduce technical improvements in our products without previous advice. All drawings and photographs are the intellectual property of J. Neves & Filhos S. A. All measures are presented in millimeters.

Los productos presentados siguen las especificaciones técnicas de J. Neves & Filhos S. A. Las dimensiones son aproximadas. Nos reservamos el derecho de realizar cambios técnicos que permitan obtener un rendimiento óptimo de nuestros productos sin previo aviso. Todos los dibujos y fotografías son propiedad intelectual de J. Neves & Filhos S. A. Las medidas se presentan en milímetros.

Rua das Mimosas, 849/851
Zona Industrial das Mimosas
S. Pedro da Cova | Ap. 75 4424-909
Gondomar, PORTUGAL

PÁGINA/ 2/2
PAGE