



## Ficha técnica de produto

Technique product file / Ficha técnica de produto

Data: 21.12.2020

Versão: 1.0

## IN.80.658

Ferragens para vidro /  
Glass hardware /  
Herrajes para cristal

ET: 2444 / 2020

Documento confidencial / Confidential document / Documento confidencial © JNF 2020 www.jnf.pt

**Descrição** / Description / Descripción

**Versão** / Version / Versión

**Data** / Date / Data

**Material** / Material / Material

**Acabamento** / Finish / Acabado

**Info. Embalagem** / Package / Embalage

**Código de Barras** /

Bar code / (IN.80.658)

Código de barras

**Código de Barras** /

Bar code / (IN.80.658.P)

Código de barras

**Unidade** / Unit / Unidad

**Peso** / Weight / Peso

**Medidas** / Dimensions / Dimensiones

**Embalagem** / Package / Embalage

**Suporte de tubo ao vidro** / Glass support for tube / Soporte de tubo al cristal

1.0

21.12.2020

**Aço Inox** / Stainless Steel / Acero inoxidable - EN 1.4301

**Satinado** / Satin / Satin - IN.80.653

**Polido** / Polished / Pulido - IN.80.653.P



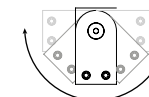
T. (+351) 224 663 230 / F. (+351) 224 839 841 / e-mail - jnf@jnf.pt / www.jnf.pt

Os produtos apresentados seguem especificações técnicas internas da J. Neves e Filhos S.A. As dimensões são meramente indicativas. Reservamos o direito de fazer alterações técnicas que permitam a melhor performance dos nossos produtos, sem aviso prévio. Todos os desenhos e fotografias são propriedade intelectual da J. Neves e Filhos S.A. As medidas apresentadas estão em milímetros.

The presented products follow technical specifications from J. Neves e Filhos S.A. The dimensions of the pieces are merely a reference. We reserve the right to introduce technical improvements in our products without previous advice. All drawings and photographs are the intellectual property of J. Neves e Filhos S.A. The measures are presented in millimeters

Los productos presentados siguen las especificaciones técnicas de J. Neves e Filhos S. A. Las dimensiones son indicativas. Nos reservamos el derecho de realizar modificaciones técnicas que permitan obtener un rendimiento óptimo de nuestros productos sin previo aviso. Todos los dibujos y fotografías son propiedad intelectual de J. Neves e Filhos S. A. Las medidas se presentan en milímetros

**Ajustável** /  
Adjustable /  
Ajustable.



8-10  
mm

**NO**  
glass  
cut

Rua das Mimosas, 849/851  
Zona Industrial das Mimosas  
S. Pedro da Cova | Ap. 75 4424-909  
Gondomar PORTUGAL

PÁGINA  
PAGE 1/2



## Ficha técnica de produto

Technique product file / Ficha técnica de produto

Data: 21.12.2020

Versão: 1.0

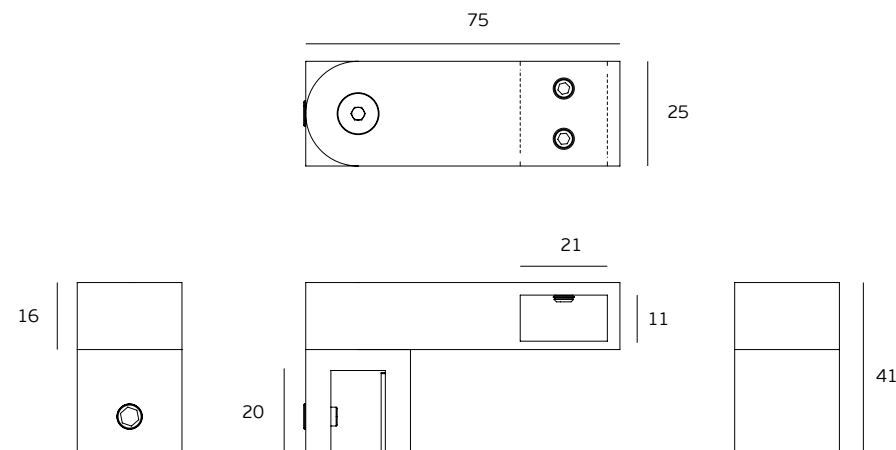
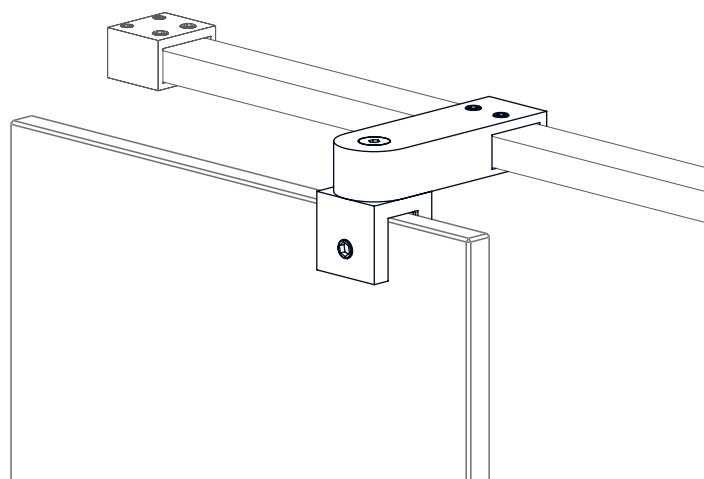
## IN.80.658

Ferragens para vidro /  
Glass hardware /  
Herrajes para cristal

ET: 2444 / 2020

Documento confidencial / Confidential document / Documento confidencial © JNF 2020 www.jnf.pt

Descrição / Description / Descripción	Suporte de tubo ao vidro / Glass support for tube / Soporte de tubo al cristal
Versão / Version / Versión	1.0
Data / Date / Data	21.12.2020
Espessura de vidro / Glass thickness / Espesor del cristal	8 - 10 mm



T. (+351) 224 663 230 / F. (+351) 224 839 841 / e-mail - jnf@jnf.pt / www.jnf.pt

Os produtos apresentados seguem especificações técnicas internas da J. Neves e Filhos S.A. As dimensões são meramente indicativas. Reservamos o direito de fazer alterações técnicas que permitam a melhor performance dos nossos produtos, sem aviso prévio. Todos os desenhos e fotografias são propriedade intelectual da J. Neves e Filhos S.A. As medidas apresentadas estão em milímetros.

The presented products follow technical specifications from J. Neves e Filhos S.A. The dimensions of the pieces are merely a reference. We reserve the right to introduce technical improvements in our products without previous advice. All drawings and photographs are the intellectual property of J. Neves e Filhos S.A. The measures are presented in millimeters

Los productos presentados siguen las especificaciones técnicas de J. Neves e Filhos S. A. Las dimensiones son indicativas. Nos reservamos el derecho de realizar modificaciones técnicas que permitan obtener un rendimiento óptimo de nuestros productos sin previo aviso. Todos los dibujos y fotografías son propiedad intelectual de J. Neves e Filhos S. A. Las medidas se presentan en milímetros

Rua das Mimosas, 849/851  
Zona Industrial das Mimosas  
S. Pedro da Cova | Ap. 75 4424-909  
Gondomar PORTUGAL

PÁGINA  
PAGE 2/2