

Confidential document / Documento confidencial © HERRAJES Y ACCESORIOS GLOBALNOX S.L [www.globalnox.es](http://www.globalnox.es)

Description / Descripción

**Glass Door Handle**

**Manija de puerta de vidrio**

Material / Material

SS304- EN 1.4301

Finish / Acabado

Polish/ Satin/ Matt Black

**BRILLO/SATINADO/NEGRO MATE**

Unit / Unidad

**1 Un.**

**10Un**

Weight / Peso

**2.19kg**

**24.8kg**

Dimensions / Dimensiones

**1050\*130\*40mm**

**1230\*370\*250mm**

Package / Embalaje

Box / Caja

Box / Caja



T. (+34) 881 082 034 / e-mail - [info@globalnox.es](mailto:info@globalnox.es) / [www.globalnox.es](http://www.globalnox.es)

The presented products follow technical specifications from GLOBALNOX. The dimensions of the pieces are merely a reference. We reserve the right to introduce technical improvements in our products without previous advice. All drawings and photographs are the intellectual property of GLOBALNOX. The measures are presented in millimeters.

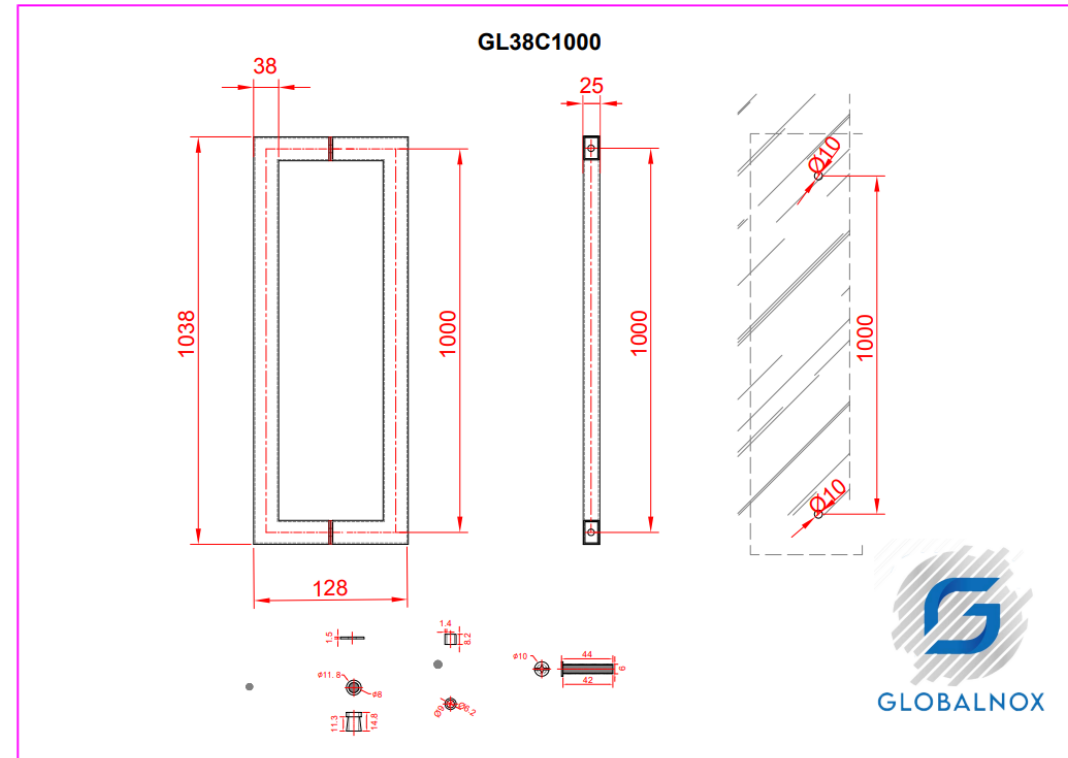
Los productos presentados siguen las especificaciones técnicas de GLOBALNOX. Las dimensiones son indicativas. Nos reservamos el derecho de realizar cambios técnicos que permitan obtener un rendimiento óptimo de nuestros productos sin previo aviso. Todos los dibujos y fotografías son propiedad intelectual de GLOBALNOX. Las medidas se presentan en milímetros.

ADDRESS: POLIGONO LA ARTISTICA,  
NAVE 18A, MEICENDE, LA CORUÑA.  
POST CODE: 15008, SPAIN.

PÁGINA 1/2  
PAGE

Confidential document / Documento confidencial © HERRAJES Y ACCESORIOS GLOBALNOX S.L. [www.globalnox.es](http://www.globalnox.es)

Description / Descripción	<b>Glass Door Handle</b> <b>Manija de puerta de vidrio</b>
Glass thickness / Espesor de lo cristal	<b>8 - 10 mm</b>



T. (+34) 881 082 034 / e-mail - [info@globalnox.es](mailto:info@globalnox.es) / [www.globalnox.es](http://www.globalnox.es)

The presented products follow technical specifications from GLOBALNOX. The dimensions of the pieces are merely a reference. We reserve the right to introduce technical improvements in our products without previous advice. All drawings and photographs are the intellectual property of GLOBALNOX. The measures are presented in millimeters.

Los productos presentados siguen las especificaciones técnicas de GLOBALNOX. Las dimensiones son indicativas. Nos reservamos el derecho de realizar cambios técnicos que permitan obtener un rendimiento óptimo de nuestros productos sin previo aviso. Todos los dibujos y fotografías son propiedad intelectual de GLOBALNOX. Las medidas se presentan en milímetros.

Address: POLIGONO LA ARTISTICA,  
NAVE 18A, MEICENDE, LA CORUÑA.  
POST CODE: 15008, SPAIN.

PÁGINA 2/2  
PAGE